

# MANUTENZIONE RETI INTERRATE

## PC 49

Attrezzatura schiaccia tubi idraulica d'emergenza



- *Potenza, efficacia, velocità di intervento, semplicità di uso*

- *Permette operazioni e schiacciamento del tubo a filo muro*

- *Imboccatura maggiorata per ingaggiare il tubi anche se coperti da isolante protettivo*

- *La pompa a pedale di massima qualità assicura operazioni facili e con minimo sforzo*

- *Longevità operativa, nessuna manutenzione, costruito in acciaio ad alto carico rottura*

Utensile idraulico progettato per lo schiacciamento rapido in emergenza di tubi gas in acciaio danneggiati da incidenti ed urti causati da veicoli su tubi montanti in abitazioni e muri. Gli addetti ai lavori conoscono bene i danni ed i pericoli causati da incidenti o manovre sbagliate contro muri che possono strappare/tagliare i tubi, questi pericolosissimi danni richiedono un immediato intervento in emergenza di tamponamento del tubo per fermare l'uscita del gas ed i suoi immaginabili rischi. La grande potenza di schiacciamento limita al massimo la fuori uscita di gas, talvolta fino al tamponamento totale della pressione. La morsa di trattenimento sul tubo (brevettata) blocca sul tubo l'utensile in posizione di schiacciamento, ciò **permette all'operatore di operare a distanza in posizione sicura**. L'attrezzatura è un set idraulico composto da: utensile schiaccia tubo idraulico, pompa a pedale ad alta pressione, tubo idraulico flessibile con innesto girevole sul cilindro che da una curva naturale al tubo in ogni posizione; morsa di trattenimento, cassetta di custodia in metallo.

CARATTERISTICHE TECNICHE	PC 49
Peso utensile (kg)	16
Peso set completo (kg)	42
Diametro massimo del tubo in acciaio	max Ø 65 mm - spessore 3 mm
Apertura della bocca	67 mm
Pompa idraulica	azionata a pedale 700 Bar
Lunghezza tubo olio	5 mt

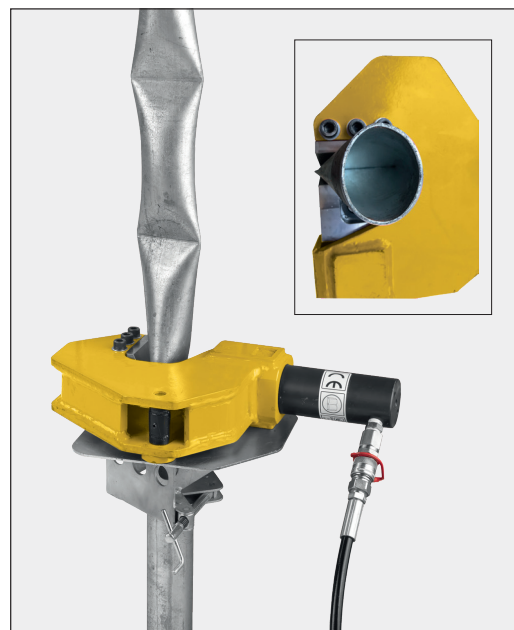


# MANUTENZIONE RETI INTERRATE

## PC 49

Attrezzatura schiaccia tubi idraulica d'emergenza

*L'attrezzatura è una sintesi di efficacia, praticità e funzione, un prodotto di alta qualità studiato per la sicurezza della città e del personale che non può mancare nell'equipaggiamento di squadre modernamente attrezzate*



*Permette all'operatore di operare a distanza in posizione sicura*

